

220 V, 50Hz

ПЕЛЛЕТНЫЙ КОТЕЛ BIODOM 27C5
СХЕМА № 2

L
N
⊥

Комнатный термостат

BIODOM

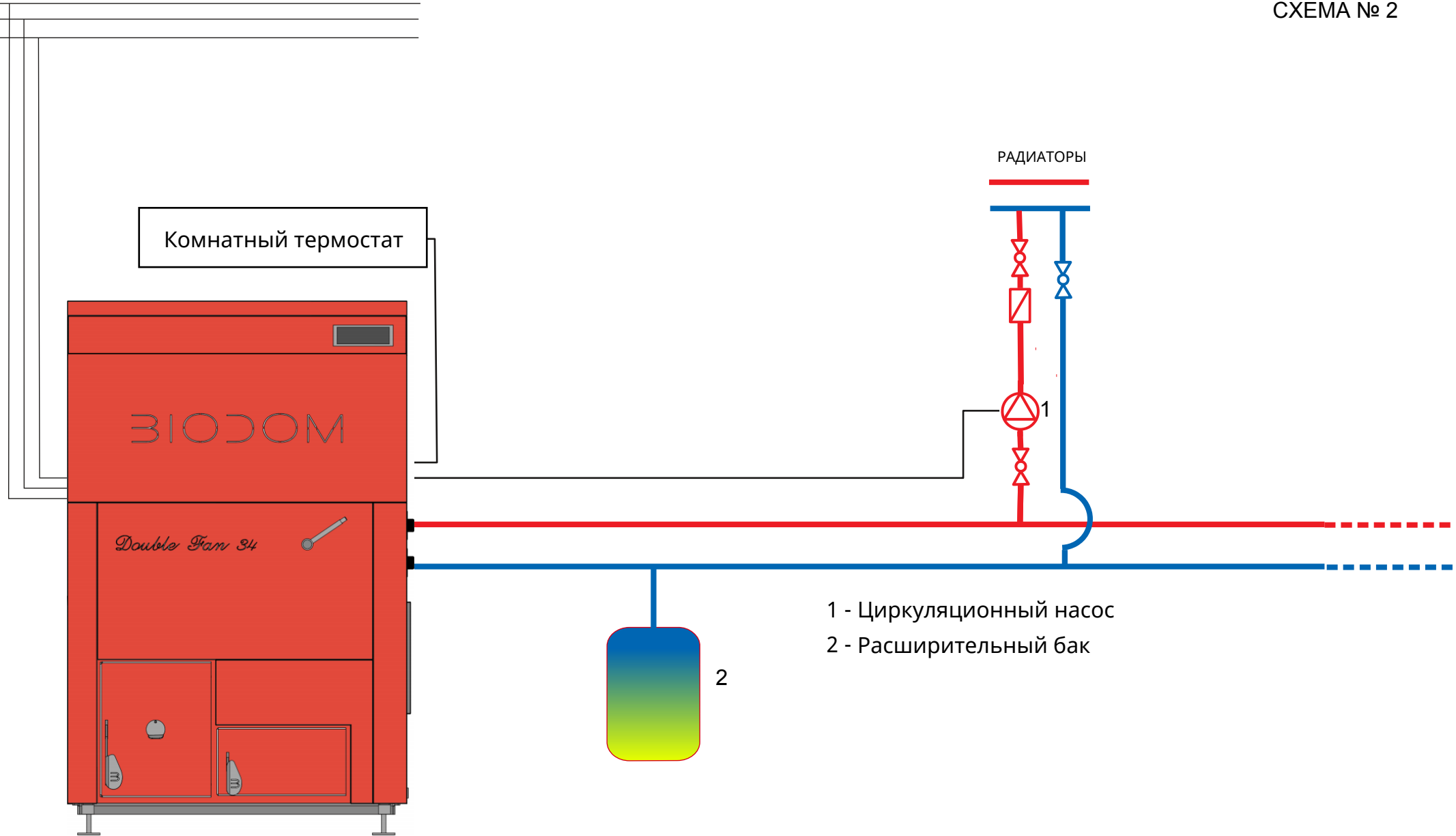
Double Fan 34

РАДИАТОРЫ

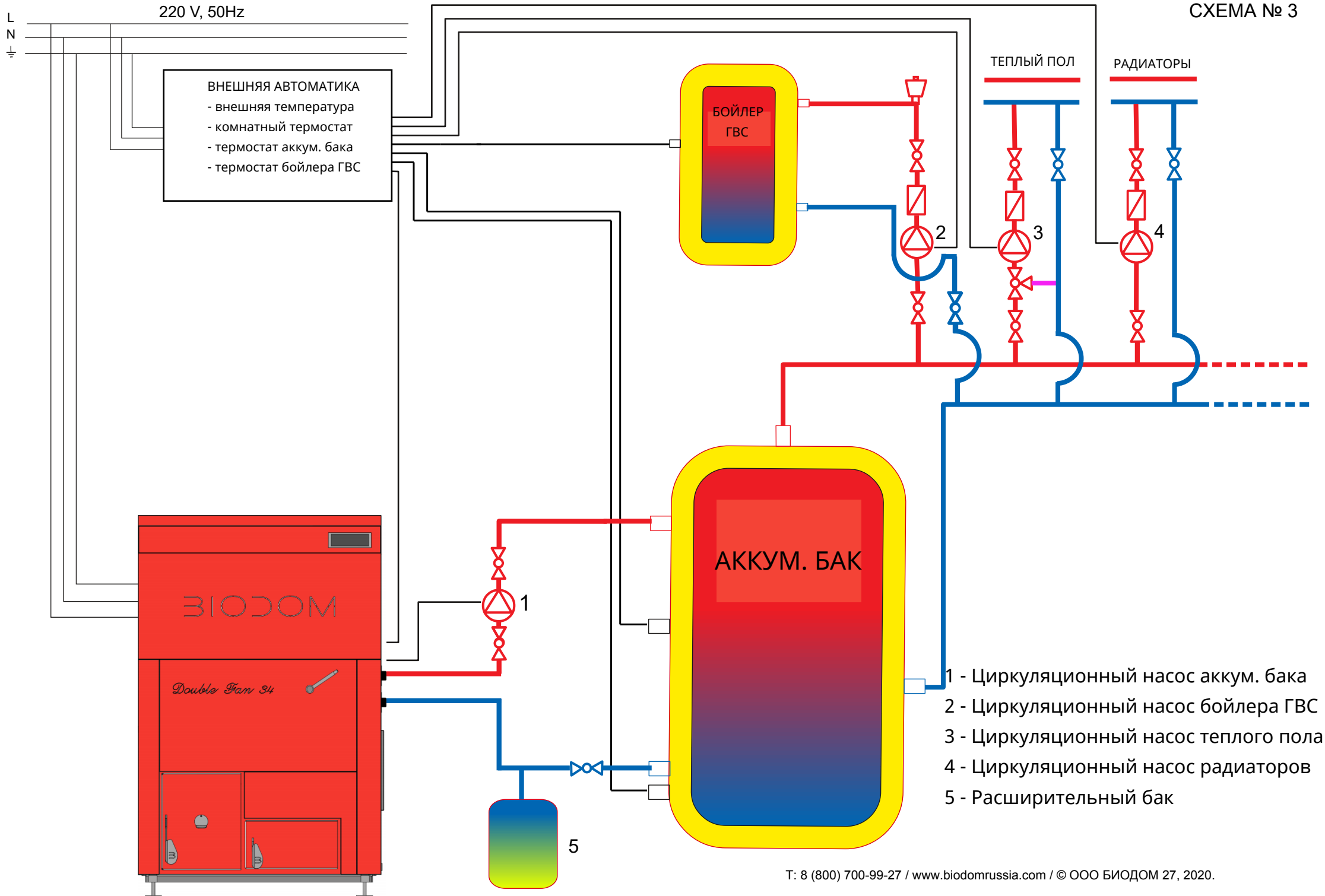
1

2

- 1 - Циркуляционный насос
- 2 - Расширительный бак



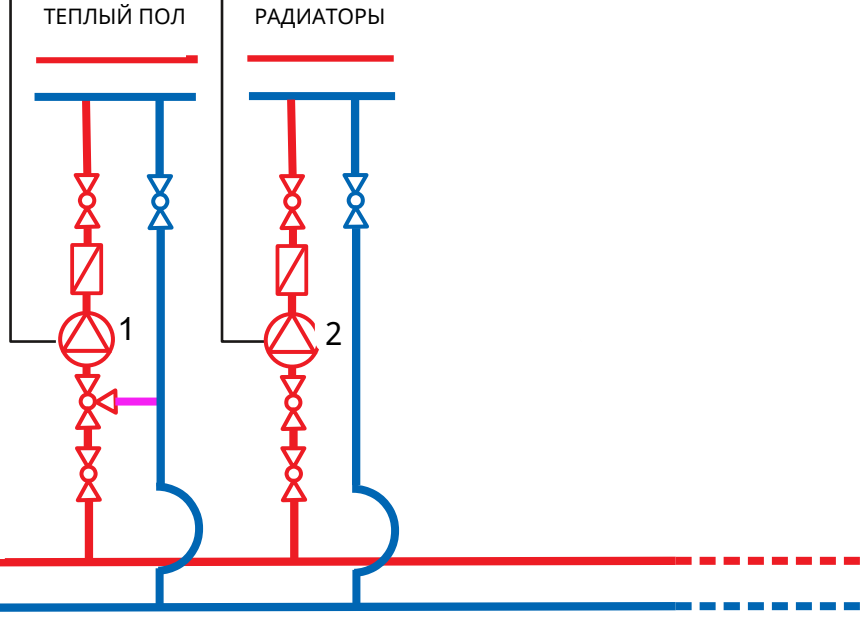
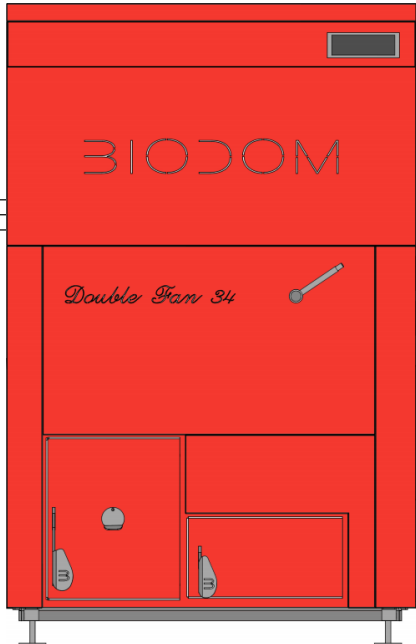
ПЕЛЛЕТНЫЙ КОТЕЛ BIODOM 27C5
СХЕМА № 3



L
N
⊥

220 V, 50Hz

ВНЕШНЯЯ АВТОМАТИКА
- внешняя температура
- комнатный термостат 1
- комнатный термоста 2



- 1 - Циркуляционный насос теплого пола
- 2 - Циркуляционный насос радиаторов
- 3 - Расширительный бак

ПЕЛЛЕТНЫЙ КОТЕЛ BIODOM 27C5
СХЕМА № 5

220 V, 50Hz

- Температура снаружи
- комнатный термостат
- Термостат бойлера



Отопление Пола
Радиаторы

- 1- Циркуляционный насос радиаторов
- 2- Циркуляционный насос теплого пола
- 3- Циркуляционный насос бойлера
- 4- Расширительный бак